

VALVOLE LADYFAR SERIE TOP



Art. 0108 - Valvola TopFar termostattizzabile a squadra

- Attacco intercambiabile per tubo rame, plastica e multistrato
- Mis. 3/8" - 1/2"
- Installazione: tubazione di mandata



Art. 0128 - Detentore TopFar a squadra

- Attacco intercambiabile per tubo rame, plastica e multistrato
- Mis. 3/8" - 1/2"
- Installazione: tubazione di ritorno



Art. 1827

- Comando termostatico con sensore incorporato
- Regolazione: 7 - 28°C
- Finitura cromata lucida

1. DESCRIZIONE

Le valvole termostattizzabili serie Top sono valvole predisposte per il montaggio del comando termostatico o del comando elettrotermico che ne comandano l'apertura o la chiusura.

La nuova serie di valvole termostattizzabili e detentori d'arredo va ad ampliare la già assortita gamma della linea Lady far. La serie Top si distingue per il design lineare, sobrio e raffinato, oltre che per la qualità e l'affidabilità certificata che notoriamente contraddistingue i componenti FAR.

Il nuovo comando termostatico consente di comandare automaticamente l'apertura e la chiusura delle valvole per radiatori e permette di mantenere la temperatura desiderata nell'ambiente. Compatto e raffinato nel design, il comando termostatico è proposta in due finiture: bianca e cromata. La versione cromata è particolarmente adatta per essere installata sulle valvole della serie Top.

Esistono vari sistemi di allacciamento del radiatore alla rete di distribuzione, ma i più utilizzati sono: allacciamento laterale, contrapposto e dal basso.



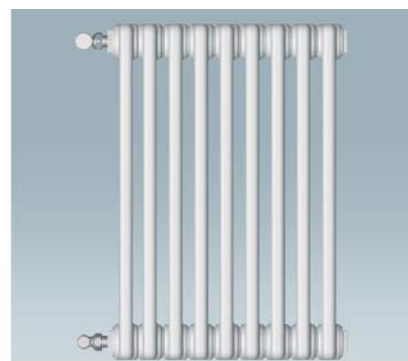
ALLACCIAMENTO CONTRAPPOSTO

È il sistema di allacciamento che permette di avere la massima resa da parte del radiatore in quanto l'acqua calda è costretta ad attraversare tutto il corpo scaldante. Dal punto di vista dell'installazione la situazione risulta più complicata in quanto è necessario essere a conoscenza dell'interasse tra valvola e detentore e della lunghezza del radiatore.



ALLACCIAMENTO BASSO

È il sistema meno utilizzato e si ottiene ricavando gli attacchi entrambi in basso. L'emissione si riduce dal 5 al 10%, in quanto il flusso di acqua ha un percorso diretto verso l'uscita.



ALLACCIAMENTO LATERALE

È il sistema più utilizzato, in quanto permette di avere una buona resa del radiatore ed una installazione semplice in quanto l'unica cosa di cui si deve essere a conoscenza è l'interasse tra valvola e detentore.

2. VALVOLE TERMOSTATIZZABILI SERIE TOP

Disponibili anche con attacco ferro


Art. 0108

Valvola termostattizzabile a squadra

- Attacco intercambiabile per tubo rame, plastica e multistrato
- Mis. 3/8" -1/2"
- Installazione: tubazione di mandata


Art. 0109

Valvola termostattizzabile a squadra

- Attacco intercambiabile per tubo rame, plastica e multistrato
- Mis. 3/8" -1/2"
- Installazione: tubazione di mandata


Art. 0128

Detentore a squadra

- Attacco intercambiabile per tubo rame, plastica e multistrato
- Mis. 3/8" -1/2"
- Installazione: tubazione di ritorno

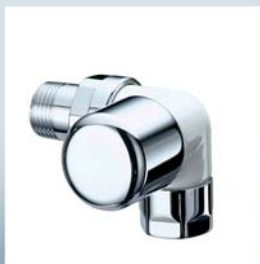

Art. 0129

Detentore a squadra

- Attacco intercambiabile per tubo rame, plastica e multistrato
- Mis. 3/8" -1/2"
- Installazione: tubazione di ritorno


Art. 0101 - Valvola termostattizzabile ad angolo sinistro

- Attacco intercambiabile per tubo rame, plastica e multistrato
- Mis. 3/8" -1/2"
- Installazione: tubazione di mandata


Art. 0111 - Valvola termostattizzabile ad angolo sinistro

- Attacco intercambiabile per tubo rame, plastica e multistrato
- Mis. 3/8" -1/2"
- Installazione: tubazione di mandata


Art. 0122

Detentore ad angolo destro

- Attacco intercambiabile per tubo rame, plastica e multistrato
- Mis. 3/8" -1/2"
- Installazione: tubazione di ritorno


Art. 0132

Detentore ad angolo destro

- Attacco intercambiabile per tubo rame, plastica e multistrato
- Mis. 3/8" -1/2"
- Installazione: tubazione di ritorno


Art. 0102 - Valvola termostattizzabile ad angolo destro

- Attacco intercambiabile per tubo rame, plastica e multistrato
- Mis. 3/8" -1/2"
- Installazione: tubazione di mandata


Art. 0112 - Valvola termostattizzabile ad angolo destro

- Attacco intercambiabile per tubo rame, plastica e multistrato
- Mis. 3/8" -1/2"
- Installazione: tubazione di mandata


Art. 0121

Detentore ad angolo sinistro

- Attacco intercambiabile per tubo rame, plastica e multistrato
- Mis. 3/8" -1/2"
- Installazione: tubazione di ritorno


Art. 0131

Detentore ad angolo sinistro

- Attacco intercambiabile per tubo rame, plastica e multistrato
- Mis. 3/8" -1/2"
- Installazione: tubazione di ritorno

Esempio d'installazione dell'art. 0108 su radiatore e degli art. 0102-0121 su termoarredo.

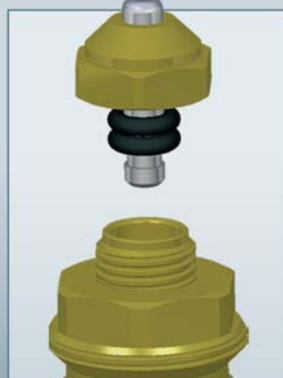
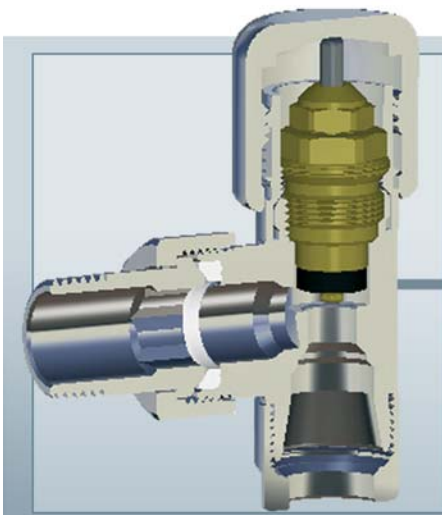
Oltre alle valvole termostattizzabili che prevedono il posizionamento classico del comando termostatico (Fig.1), FAR ha realizzato le "salvaspazio", ovvero valvole che permettono, a seconda dei vincoli e dello spazio utile, di scegliere il giusto orientamento (Fig.2).



Fig.1

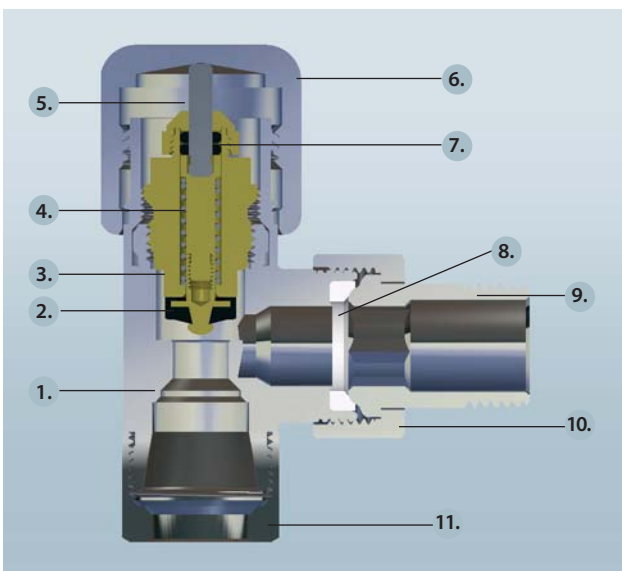


Fig.2

3. CARATTERISTICHE COSTRUTTIVE


Possibilità di sostituire gli o-rings di tenuta del vitone della valvola senza svuotare l'impianto

Su ogni corpo valvola è stampato il diametro nominale e la direzione del flusso d'acqua all'interno della valvola.

4. MATERIALI DI COSTRUZIONE E CARATTERISTICHE TECNICHE

Materiali di costruzione

1. Corpo valvola	Ottone CW617N
2. Otturatore	EPDM
3. Vitone	Ottone CW614N
4. Molla	Acciaio AISI 302
5. Perno	Acciaio AISI 303
6. Volantino	CW614N
7. O-rings di tenuta	EPDM
8. Sede di tenuta	HPF
9. Corpo codolo	Ottone CW617N
10. Dado di serraggio codolo	Ottone CW617N
11. Calotta	Ottone CW617N

Caratteristiche Tecniche

Pressione nominale:	16 bar
Temperatura massima:	95° C
Fluidi utilizzabili:	acqua, acqua con glicole

5. COMPONENTI INSTALLABILI

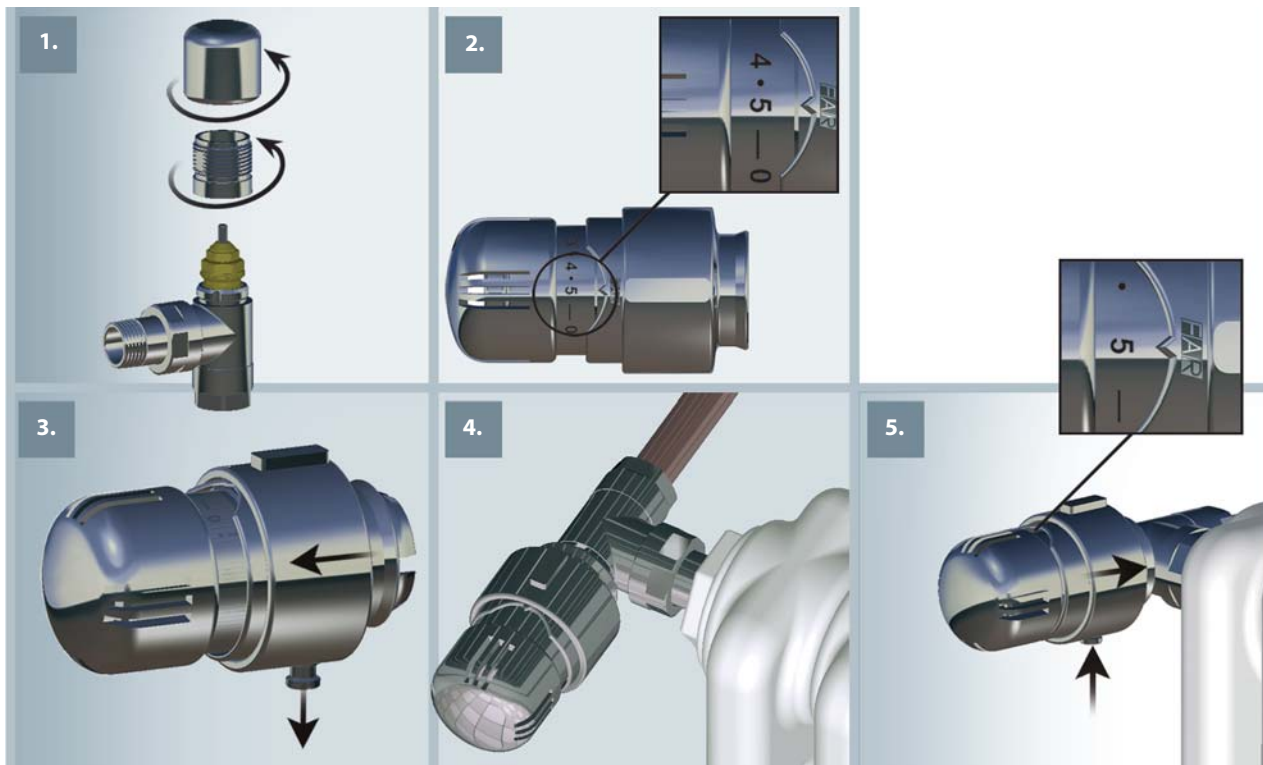
Le valvole Top e i detentori sono disponibili con attacco ferro e intercambiabile per tubo rame, plastica e multistrato.



6. INSTALLAZIONE DEL COMANDO TERMOSTATICO

Il comando termostatico della serie Top è dotata di un sensore a liquido che sente la variazione di temperatura dell'ambiente e apre o chiude la valvola. È provvista di un selettore da 1 a 5, ruotando il quale si può impostare la temperatura desiderata.

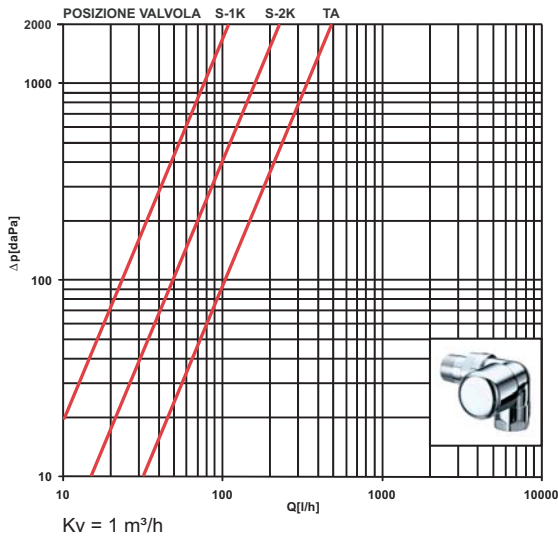
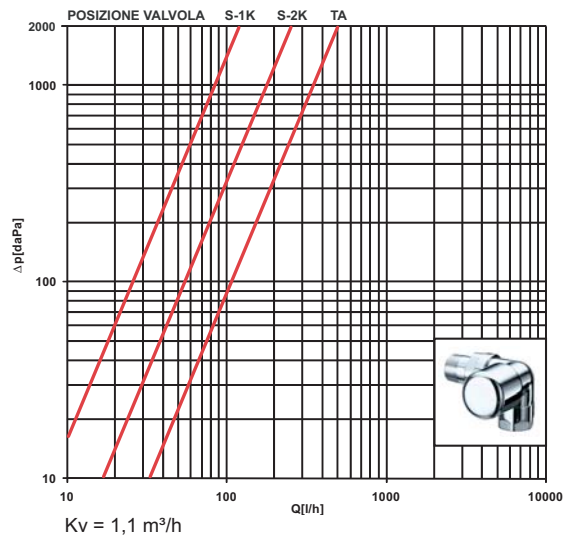
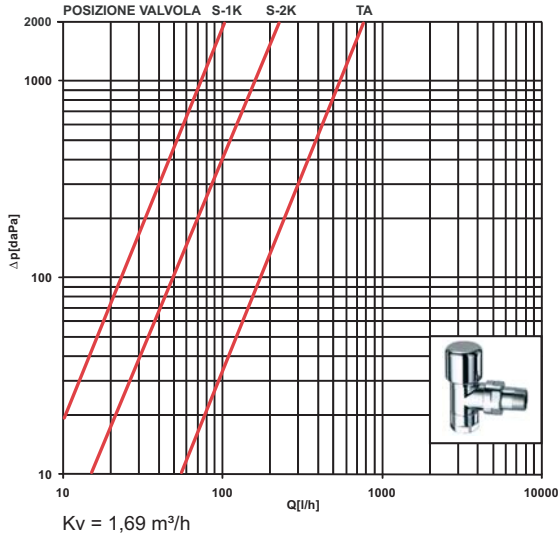
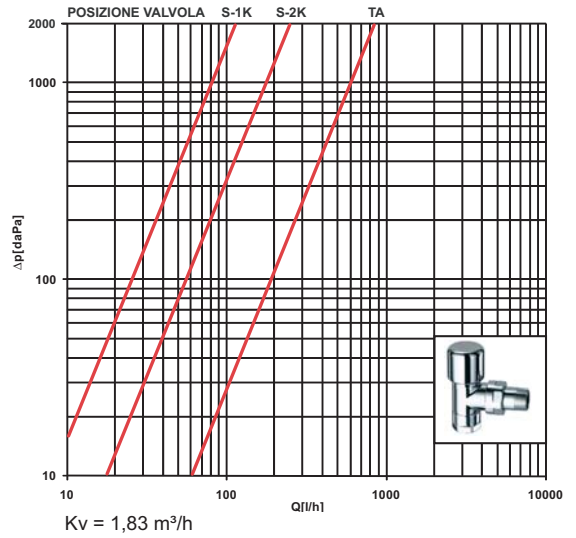
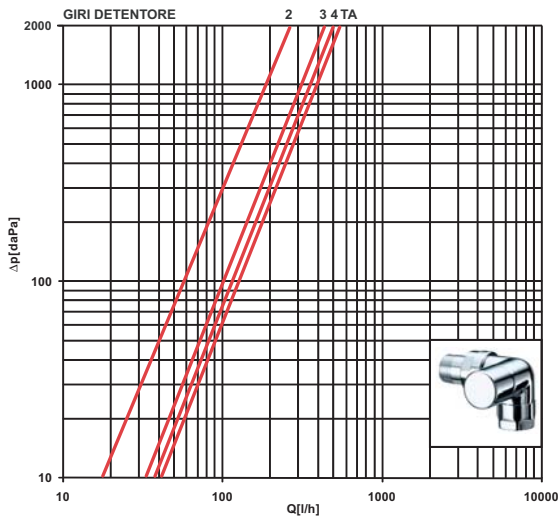
1. Svitare completamente il volantino e il supporto in ottone cromato rimuovendoli dal vitone della valvola
2. Portare il selettore di temperatura numerato della testina sul n°5
3. Tirare la ghiera verso il selettore e il tasto di bloccaggio verso il basso
4. Posizionare il comando come in figura facendo combaciare gli incastri
5. Spingere la ghiera di bloccaggio verso la valvola, fino alla completa lettura del logo FAR e premere il tasto di bloccaggio

Procedimento d'installazione


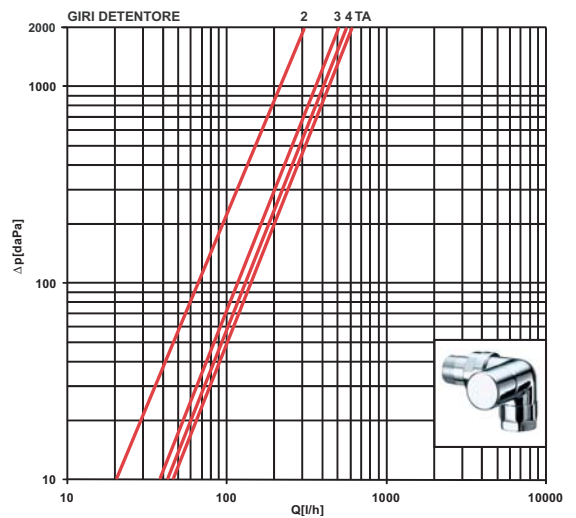
POSIZIONE DEL SELETTORE	TEMPERATURA CORRISPONDENTE (°C)
0	RADIATORE ESCLUSO
☼	7
1	12
2	16
3	20
4	24
5	28

7. CARATTERISTICHE TECNICHE COMANDO TERMOSTATICO

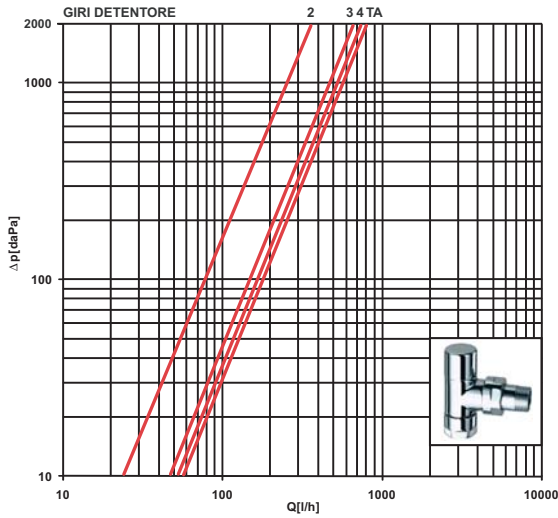
Pressione differenziale massima:	1 bar
Punto di riferimento:	3 = 20° C
Massima temperatura dell'ambiente:	50°C
Campo di regolazione della temperatura:	7-28°C
Intervento antigelo:	7°C
Isteresi:	0,35K
Banda proporzionale:	2°C
Tempo di risposta - punto 6.4.1.13 EN215:	23 min

8. CARATTERISTICHE FLUIDODINAMICHE
Art. 0101-0102-0103-0104-0111-0112-0113-0114 38

Art. 0101-0102-0103-0104-0111-0112-0113-0114 12

Art. 0108-0109-0148-0149 38

Art. 0108-0109-0148-0149 12

Art. 0121-0122-0123-0124-0131-0132-0133-0134 38


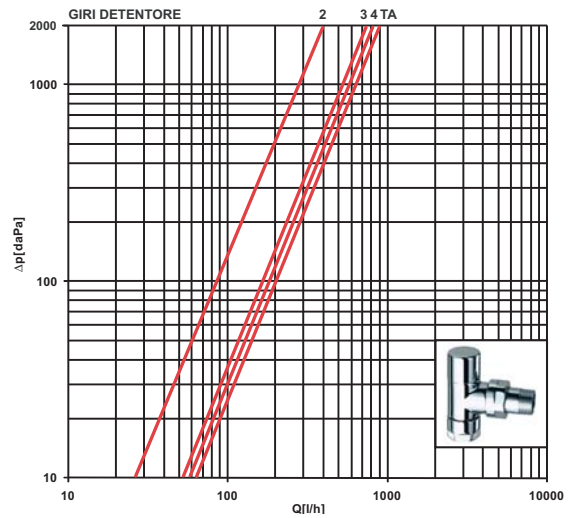
GIRI	2	3	4	TA
K_v [m ³ /h]	0,62	0,99	1,08	1,19

Art. 0121-0122-0123-0124-0131-0132-0133-0134 12


GIRI	2	3	4	TA
K_v [m ³ /h]	0,67	1,13	1,23	1,3

Art. 0128-0129-0168-0169 38


GIRI	2	3	4	TA
Kv [m³/h]	0,62	0,99	1,08	1,19

Art. 0128-0129-0168-0169 12


GIRI	2	3	4	TA
Kv [m³/h]	0,89	1,62	1,82	1,99

9. CARATTERISTICHE DIMENSIONALI
